

Libero Line apparatuur

Libero point mobiele keuken, 2 gekoelde lades, 2 units monofasig

ITEM # _____

MODEL # _____

NAAM # _____

SIS # _____

AIA # _____



351066 (NERLP2)

Libero point mobiele keuken,
2 gekoelde lades, 2 units
monofasig

Belangrijkste Gegevens

- Is geschikt voor maximaal twee Libero-serie tafelmodellen.
- Geïntegreerde radiale ventilator ventilatiesysteem dat koken geuren en damp van het Kookoppervlakken van de tafelmodellen.
- IP24 beschermd.
- Compact, lichtgewicht en gemakkelijk te verplaatsen.
- Gemonteerd op 4 zwenkwielen.
- Afgeronde randen en gladde oppervlakken voor meer reinigingsgemak.
- De zelfstandige luchtfiltersystemen is voorzien van twee filters, een vaatwasmachine mechanisch filter en een zeoliet filter kan worden hersteld in een oven bij 200 ° C gedurende 1 uur.
- Twee geïntegreerde koelladen met onafhankelijke temperatuurregeling van 0 °C tot +10 °C bij een omgevingstemperatuur van 25 °C met een luchtvochtigheid van 50 %. Geen afvoer vereist.

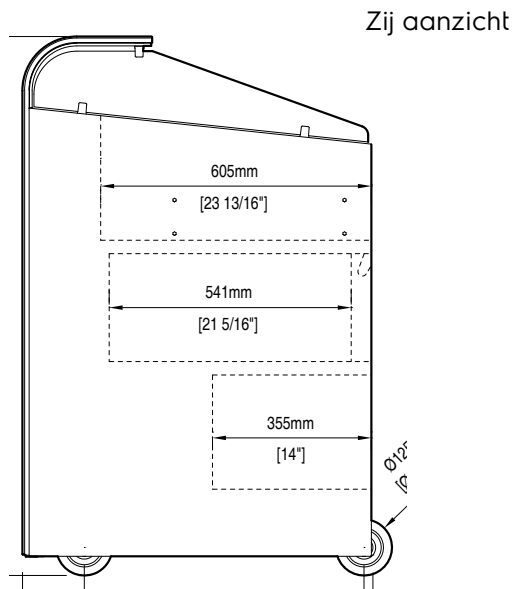
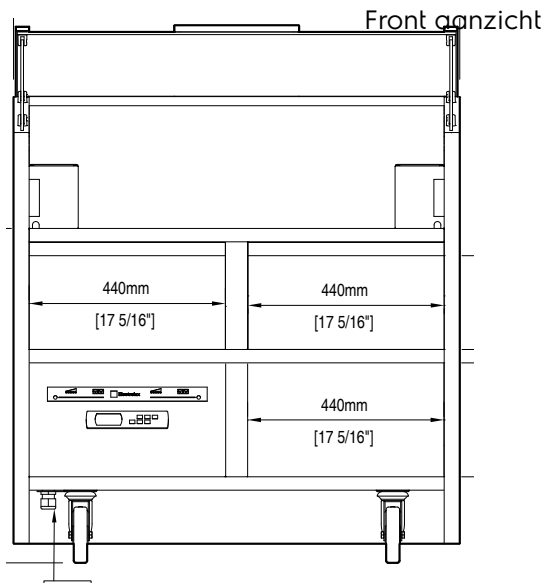
Constructie

- Solide roestvrijstalen constructie.
- Glazen zijspatschermen en roestvrij stalen serveerplank aan de voorzijde.
- Zijdelingse ondersteuning om GN 1/9 container vast te houden.

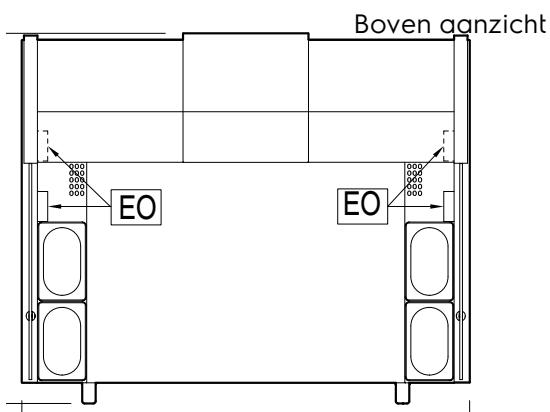
Optionele Accessoires

- Afklaptablet voor Libero point PNC 650005 □

Gekeurd: _____



EI = Elektrische aansluiting
 EO = Elektrische uitgang



Elektrisch

Voltage: 351066 (NERLP2) 400 V/3N ph/50 Hz
Stekker type: IEC/EN 60309-1/2
Minimum amperage: 32A

Algemene Gegevens:

Afmetingen, extern, breedte: 1000 mm
Afmetingen, extern, diepte: 780 mm
Afmetingen, extern, hoogte: 1204 mm
Gewicht, netto: 100 kg

[NOT TRANSLATED]

Koelmiddel: R134a